

HEIZKAMINEINSÄTZE VON BRUNNER



Kompakt-Kamin 57/55 rund

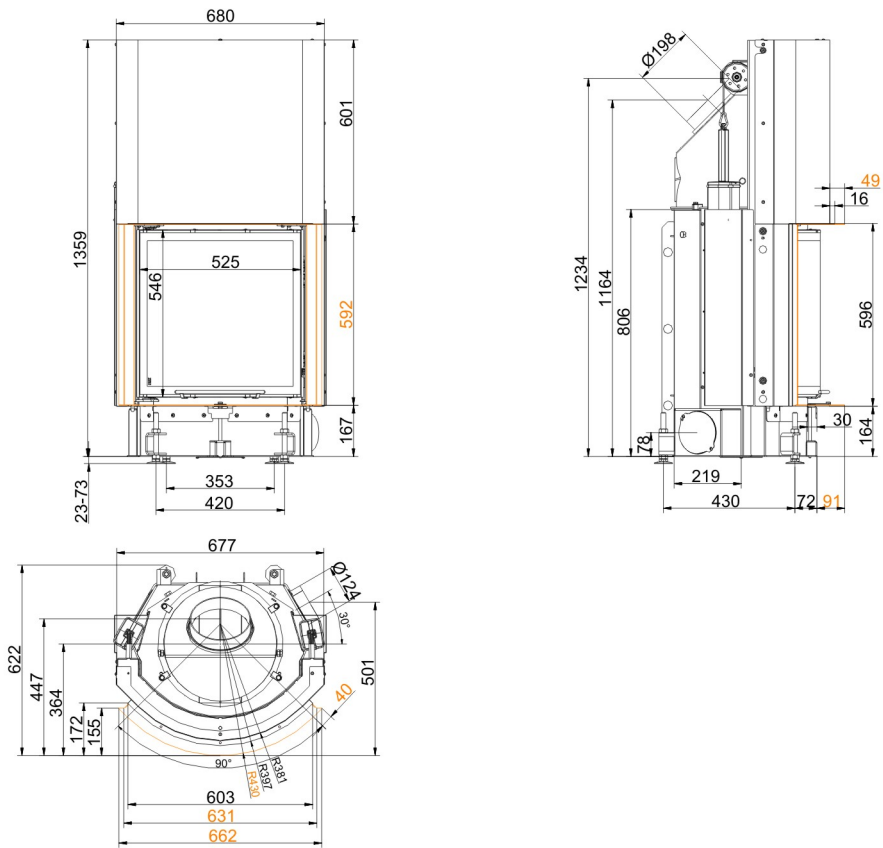
Schiebetür

Stand: 2020-02-06

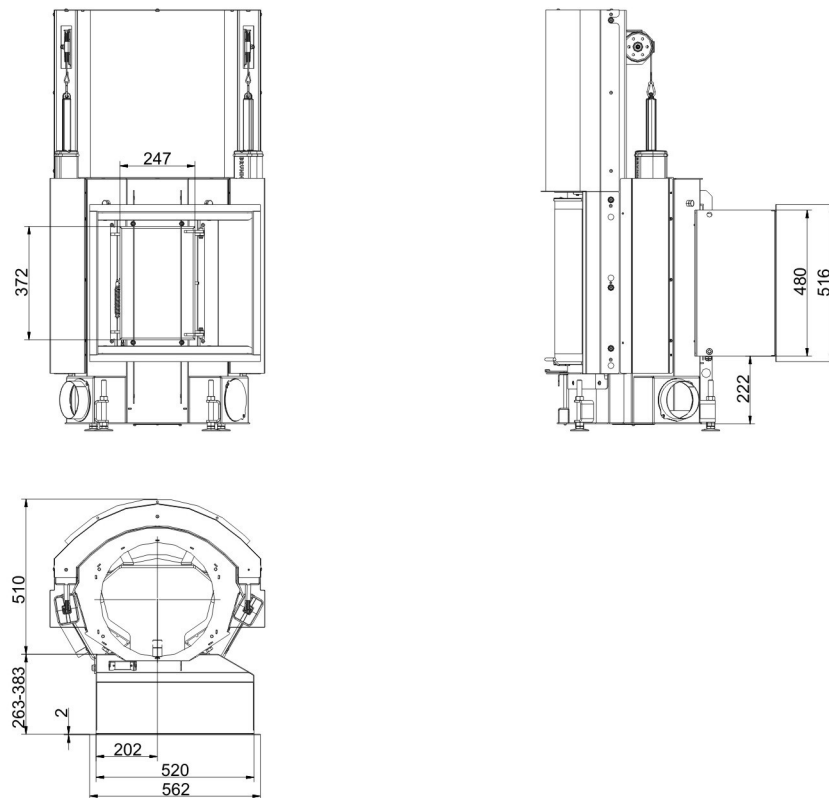


BRUNNER[®]
heizen auf bayerisch.

Maßblätter - Kompakt-Kamin 57/55 rund Schiebetür



... mit Stahlblechhaube



... mit Durchheiztür

Für Zeichnungsdaten zur CAD-Planung empfehlen wir PaletteCAD. Laufend aktualisierte Maßzeichnungen unter www.brunner.de
Rahmen/Abgasstutzen/Verbrennungsluftstutzen/Frontvarianten farblich markiert.

Planung und Einbau - Kompakt-Kamin 57/55 rund Schiebetür

| Geprüft nach | | EN 13229 W | EN 13229 WA |
|---|-------------------|---|-------------------------------|
| Werte bei Betriebsweise | | Nennleistung ¹⁾ | Speicherbetrieb ²⁾ |
| Geeignet für alle Bauweisen nach Fachregel | | OK | OK |
| EEl | | 108,5 | 108,5 |
| Daten für Funktionsnachweis | | | |
| Nennwärmeleistung | kW | 8 | - |
| Brennstoffumsatz | kg/h | 2,5 | 4 |
| Feuerungsleistung | kW | 10 | 17 |
| Abgasmassenstrom | g/s | 8,5 | 20 |
| Stutztemperatur (vor Nachheizfläche) | °C | - | 340 |
| Abgastemperatur nach | | | |
| metallischem Warmluftaufsatz | °C | 225 | - |
| 1 x nebenstehende Nachheizfläche (GNF 8/10) | °C | - | 160 |
| 6 x Speicherringe (MAS) ³⁾ | °C | - | 205 |
| 2 m keramische Nachheizfläche ⁴⁾ | °C | - | 180 |
| 1,4 m Modulspeichersteine (MSS) ⁴⁾ | °C | - | 180 |
| notwendiger Förderdruck | Pa | 12 | 13 |
| Verbrennungsluftbedarf | m ³ /h | 35 | 35 |
| Verbrennungsluftanschluß Ø | mm | 125 | 125 |
| Wärmeverteilung | | | |
| Heizeinsatz / Nachheizfläche | % | 30 / 30 | 30 / 30 |
| Sichtscheibe (Einfach- / Doppelscheibe) | % | 40 / - | 40 / - |
| Kessel | % | - | 30 |
| Luftquerschnitte ⁵⁾ | | | |
| Zuluft | cm ² | 400 / 100 / - | 300 / 100 / 300 |
| Umluft | cm ² | 400 / 100 / - | 300 / 100 / 300 |
| minimale Oberfläche bei geschlossener Ofenbauweise | | | |
| wärmeabgebende Oberfläche | m ² | 3,8 | 3,8 |
| min. Abstände Feuerstätte | | | |
| zu Verkleidung, Dämmschicht | cm | 6 | 6 |
| zum Aufstellboden | cm | 2 | 2 |
| Wärmedämmung ohne / mit Luftgitter ⁶⁾ | | | |
| Anbauwand | cm | 12 / 9 | 14 / 10 |
| Boden | cm | 4 / 2 | 4 / 2 |
| Decke | cm | 14 / 10 | 20 / 14 |
| Wärmedämmung um Durchheiztür | | 6 | 6 |
| Vormauerung bei zu schützender Wand | cm | 10 | 10 |
| Gewicht | | | |
| Gewicht Heizeinsatz / Brennkammer | kg | 158 / 55 | |
| Anforderung/Grenzwerte | | | |
| Deutschland / Österreich / Schweiz / Norwegen | | 1.BImSchV (Stufe 2) / 15a BVG (2015) / LRV / NS 3059 | |

- 1) Angaben zu „Nennleistung“ ermittelt mit metallischer Nachheizfläche.
- 2) Angaben zu „Speicherbetrieb“ für die handwerkliche Ausführung der Nachheizfläche (Richtwerte für den Fachbetrieb).
- 3) Drosselklappe empfohlen
- 4) Richtwert bzw. rechnerischer Funktionsnachweis erforderlich
- 5) für Kamin-/Heizeinsätze / Heizgasrohr / metallische Nachheizfläche
- 6) Werte ermittelt mit obigen Luftquerschnitten; Ofenhülle wärmeabgebend ausgeführt

Ulrich Brunner GmbH
 Zellhuber Ring 17 - 18
 D-84307 Eggenfelden
 Telefon: +49 / (0)87 21 / 7 71-0
 Telefax: +49 / (0)87 21 / 7 71-100
 info@brunner.de | www.brunner.de

BRUNNER®