

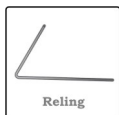
## HEIZKAMINEINSÄTZE VON BRUNNER



### Eck-Kamin 70/33/33

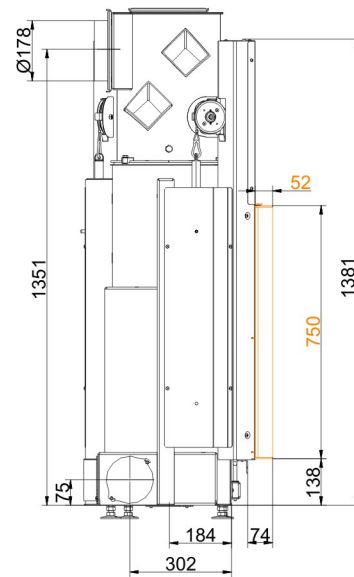
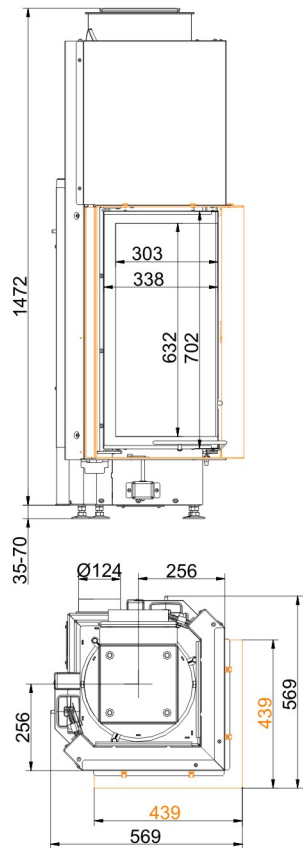
Schiebetür

Stand: 2020-05-28

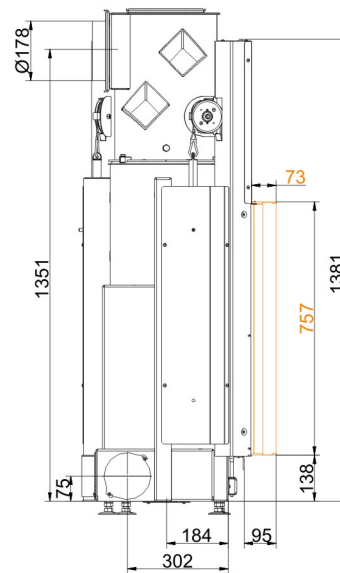
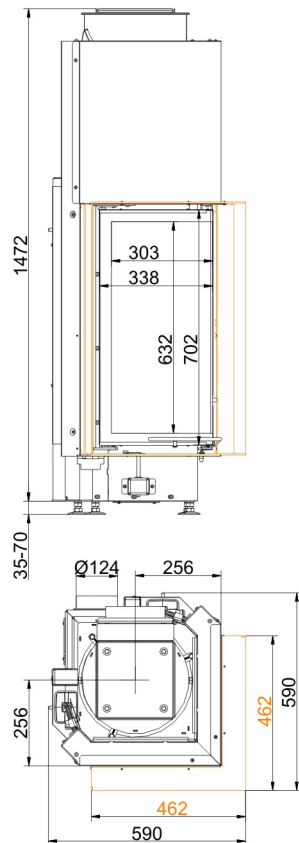


**BRUNNER**<sup>®</sup>  
*heizen auf bayerisch.*

# Maßblätter - Eck-Kamin 70/33/33 Schiebetür



... mit Anbaurahmen 50 mm



... mit Anbaurahmen 70 mm

Für Zeichnungsdaten zur CAD-Planung empfehlen wir PaletteCAD. Laufend aktualisierte Maßzeichnungen unter [www.brunner.de](http://www.brunner.de)  
 Rahmen/Abgasstutzen/Verbrennungsluftstutzen/Frontvarianten farblich markiert.

## Planung und Einbau - Eck-Kamin 70/33/33 Schiebetür

Geprüft nach		EN 13229 W
Werte bei Betriebsweise		Nennleistung <sup>1)</sup>
Geeignet für alle Bauweisen nach Fachregel		OK
EEl		108,5
<b>Daten für Funktionsnachweis</b>		
Nennwärmeleistung	kW	9
Brennstoffumsatz	kg/h	2,9
Feuerungsleistung	kW	12
Abgasmassenstrom	g/s	9
Abgastemperatur nach		
metallischem Warmluftaufsatz	°C	210
notwendiger Förderdruck	Pa	13
Verbrennungsluftbedarf	m <sup>3</sup> /h	28
Verbrennungsluftanschluß Ø	mm	125
<b>Wärmeverteilung</b>		
Heizeinsatz / Nachheizfläche	%	25 / 30
Sichtscheibe ( Einfach- / Doppelscheibe)	%	45 / -
<b>Luftquerschnitte <sup>2)</sup></b>		
Zuluft	cm <sup>2</sup>	400 / 100 / 200
Umluft	cm <sup>2</sup>	400 / 100 / 200
<b>minimale Oberfläche bei geschlossener Ofenbauweise</b>		
wärmeabgebende Oberfläche	m <sup>2</sup>	3,5
<b>min. Abstände Feuerstätte</b>		
zur Dämmschicht	cm	6
zum Aufstellboden	cm	4
<b>Wärmedämmung ohne / mit Luftgitter <sup>3)</sup></b>		
Anbauwand	cm	8 / 6
Boden	cm	0 / 0
Decke	cm	19 / 15
Vormauerung bei zu schützender Wand	cm	10
<b>Gewicht</b>		
Gewicht Heizeinsatz / Brennkammer	kg	171 / 42
<b>Anforderung/Grenzwerte</b>		
Deutschland / Österreich / Schweiz / Norwegen		1.BImSchV (Stufe 2) / 15a BVG (2015) / LRV / NS 3059

1) Angaben zu „Nennleistung“ ermittelt mit metallischer Nachheizfläche.

2) für Kamin-/Heizeinsätze / Heizgasrohr / metallische Nachheizfläche

3) Werte ermittelt mit obigen Luftquerschnitten; Ofenhülle wärmeabgebend ausgeführt

Ulrich Brunner GmbH  
 Zellhuber Ring 17 - 18  
 D-84307 Eggenfelden  
 Telefon: +49 / (0)87 21 / 7 71-0  
 Telefax: +49 / (0)87 21 / 7 71-100  
 info@brunner.de | www.brunner.de

**BRUNNER**®