

HEIZKAMINEINSÄTZE VON BRUNNER



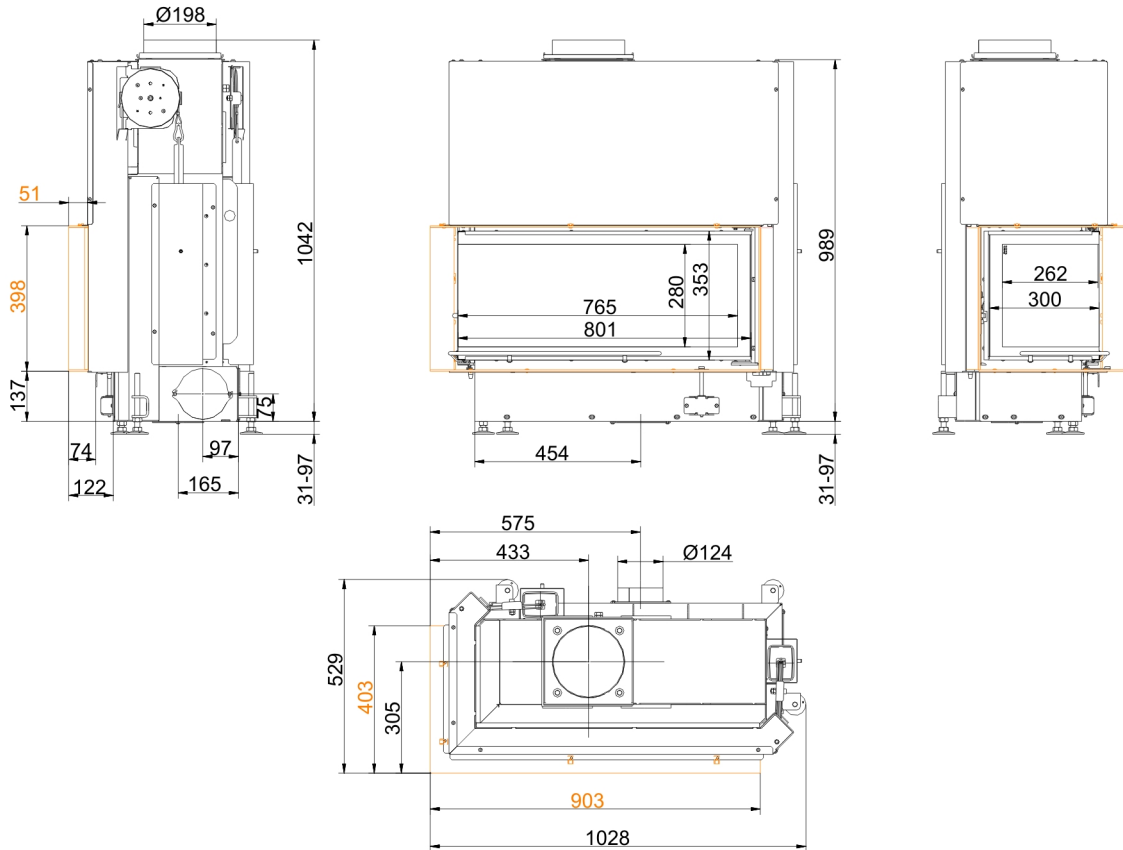
Architektur-Eck 38/86/36

Stand: 2020-02-05

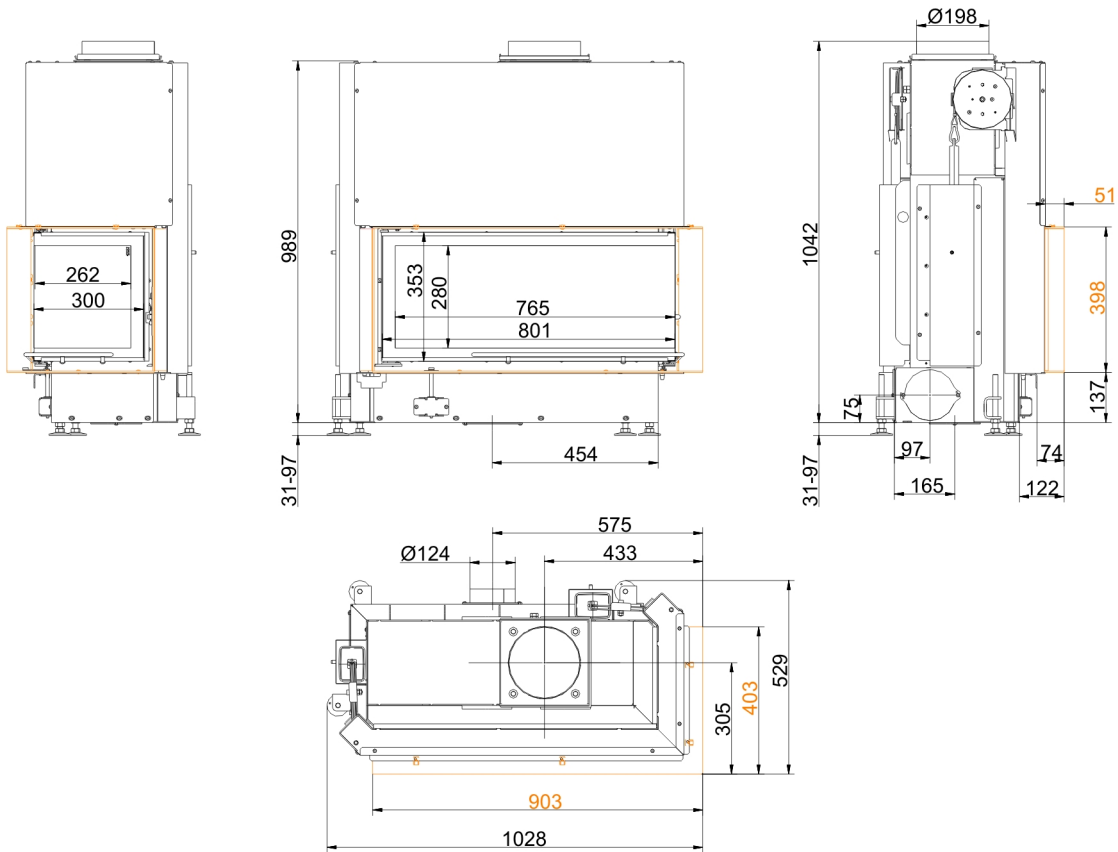


BRUNNER[®]
heizen auf bayerisch.

Maßblätter - Architektur-Eck 38/86/36

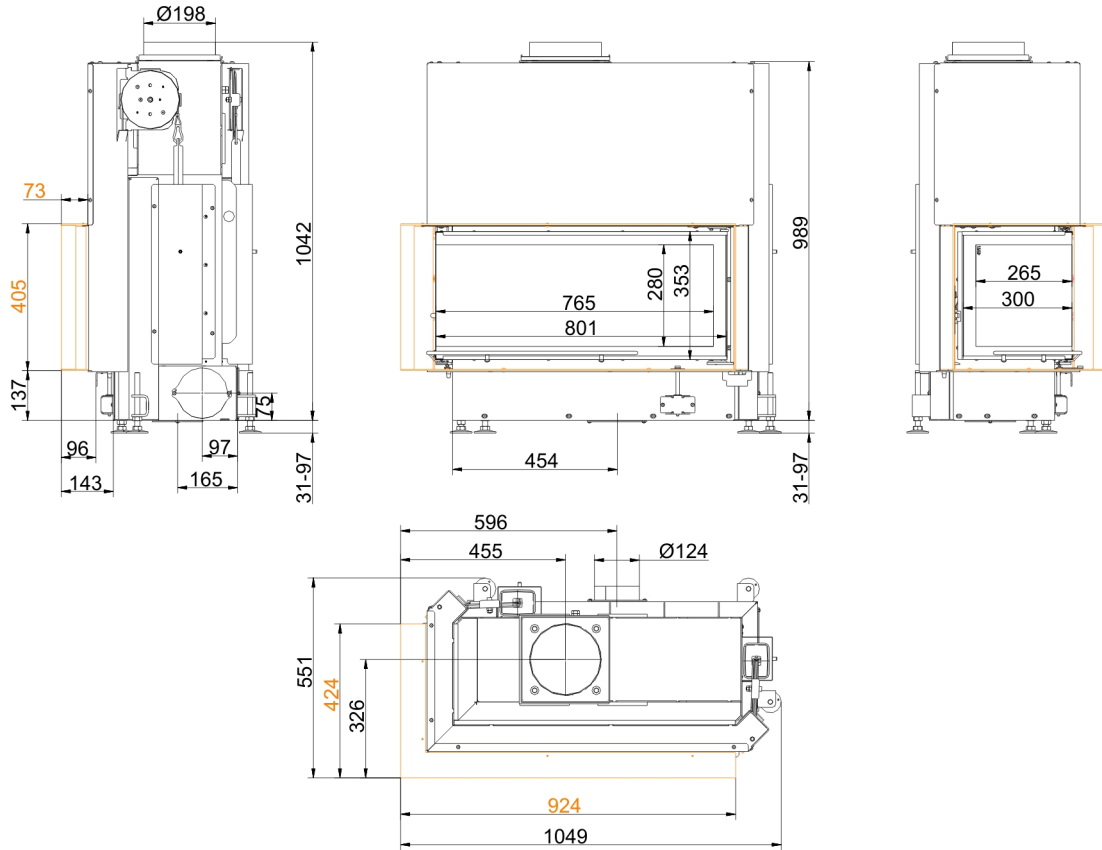


... links mit Anbaurahmen 50 mm

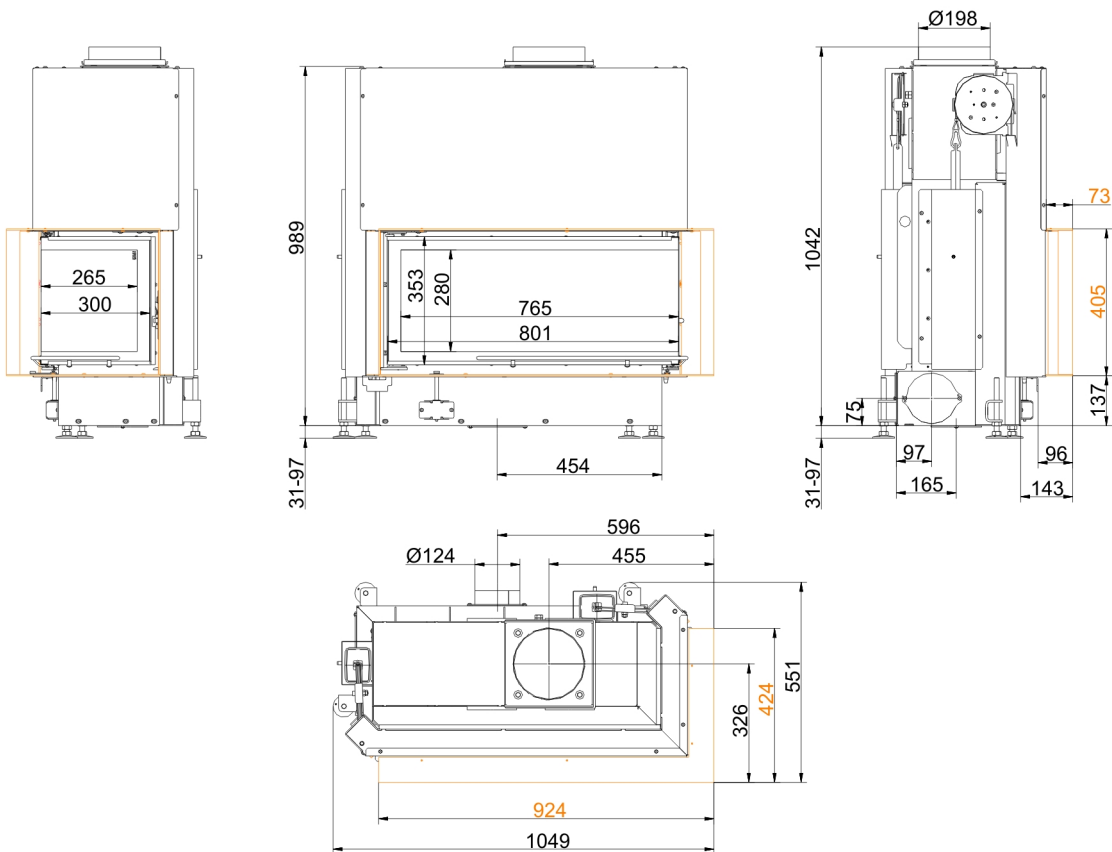


... rechts mit Anbaurahmen 50 mm

Maßblätter - Architektur-Eck 38/86/36



... links mit Anbaurahmen 70 mm



... rechts mit Anbaurahmen 70 mm

Für Zeichnungsdaten zur CAD-Planung empfehlen wir PaletteCAD. Laufend aktualisierte Maßzeichnungen unter www.brunner.de
 Rahmen/Abgasstutzen/Verbrennungsluftstutzen/Frontvarianten farblich markiert.

Planung und Einbau - Architektur-Eck 38/86/36

Geprüft nach		EN 13229 W
Werte bei Betriebsweise		Nennleistung ¹⁾
Geeignet für alle Bauweisen nach Fachregel		OK
EEl		105,7
Daten für Funktionsnachweis		
Nennwärmeleistung	kW	10
Brennstoffumsatz	kg/h	3,1
Feuerungsleistung	kW	13,5
Abgasmassenstrom	g/s	11
Stutztemperatur (vor Nachheizfläche)	°C	375
Abgastemperatur nach		
aufgesetzter Stahlblechhaube	°C	220
notwendiger Förderdruck	Pa	12
Verbrennungsluftbedarf	m ³ /h	30
Verbrennungsluftanschluß Ø	mm	125
Wärmeverteilung		
Heizeinsatz / Nachheizfläche	%	55 / -
Sichtscheibe (Einfach- / Doppelscheibe)	%	45 / -
Luftquerschnitte ²⁾		
Zuluft	cm ²	800 / 100 / -
Umluft	cm ²	800 / 100 / -
minimale Oberfläche bei geschlossener Ofenbauweise		
wärmeabgebende Oberfläche	m ²	4
min. Abstände Feuerstätte		
zur Dämmschicht	cm	6
zum Aufstellboden	cm	2
Wärmedämmung ohne / mit Luftgitter ³⁾		
Anbauwand	cm	16 / 12
Boden	cm	2 / 2
Decke	cm	28 / 20
Vormauerung bei zu schützender Wand	cm	10
Gewicht		
Gewicht Heizeinsatz / Brennkammer	kg	185 / 45
Anforderung/Grenzwerte		
Deutschland / Österreich / Schweiz / Norwegen		1.BImSchV (Stufe 2) / 15a BVG (2015) / LRV / NS 3059

- 1) Angaben zu „Nennleistung“ ermittelt mit metallischer Nachheizfläche.
- 2) für Kamin-/Heizeinsätze / Heizgasrohr / metallische Nachheizfläche
- 3) Werte ermittelt mit obigen Luftquerschnitten; Ofenhülle wärmeabgebend ausgeführt

Ulrich Brunner GmbH
Zellhuber Ring 17 - 18
D-84307 Eggenfelden
Telefonat: +49 / (0)87 21 / 7 71-0
Telefax: +49 / (0)87 21 / 7 71-100
info@brunner.de | www.brunner.de

BRUNNER®